

Mynute S

Tradicionalni zidni kotlovi

Rezidencijalni program



Mynute S



- Novi model MYNUTE S, posebno dizajniran za sve vrste instalacija, naročito u slučaju zamene postojećih kotlova.
- Primarni izmenjivač od bakra
- Sanitarni pločasti izmenjivač od INOX-a
- Iskorišćenje ★ ★ ★ prema Evropskoj normi CEE 92/42 (za modele 24 CSI i 28 CSI)
- Pripremljen za povezivanje na upravljačke jedinice Beretta (kao opcija)
- Intuitivan i jednostavan digitalni display sa pozadinskim osvetljenjem.
- Klimatska termoregulacija kao serijska oprema. Funkcioniše spajanjem spoljne sonde (opcija) čime se povećava komfor unutar prostora.
- Sistem S.A.R.A. - autoregulacija temperature u grejanju.
- Stepen električne zaštite IPX5D
- Dupli otvor za vazduh koji olakšava povezivanje na već postojeće dimovode.
- Ekspanziona posuda od 9 litara, u situaciji montaže na instalaciju sa većom količinom vode.
- Cirkulaciona pumpa sa 3 brzine i 5 metara napora
- Funkcija "Survivor" u sanitarnom režimu: omogućava nastavak rada u sanitarnom režimu i u slučaju kvara na NTC sondi.
- Jednostavna i brza instalacija, naročito u slučaju zamene postojećeg kotla.
- Kompaktne dimenzije i mala težina omogućavaju da MYNUTE S bude instaliran bilo gde u prostoru.
- Poklopci sa donje strane kotla (kao opcija) za modele 24 CSI - 28 CSI, pokrivaju hidrauličke priključke i čine instalaciju elegantnijom.
- Set za povezivanje i gasni ventil raspoloživ kao dodatna oprema za jednostavniju montažu.



Jednostavan i intuitivan

Novi MYNUTE S, karakteriše jednostavan i moderan izgled. Digitalni display, koji se nalazi ispod poklopca, je izuzetno lak za korišćenje. Intuitivan, jednostavan i prosvetljen digitalni display pruža trenutno sve informacije. Dva ergonomična birača dozvoljavaju jednostavan izbor željenih funkcija potrebnih za korišćenje uređaja.

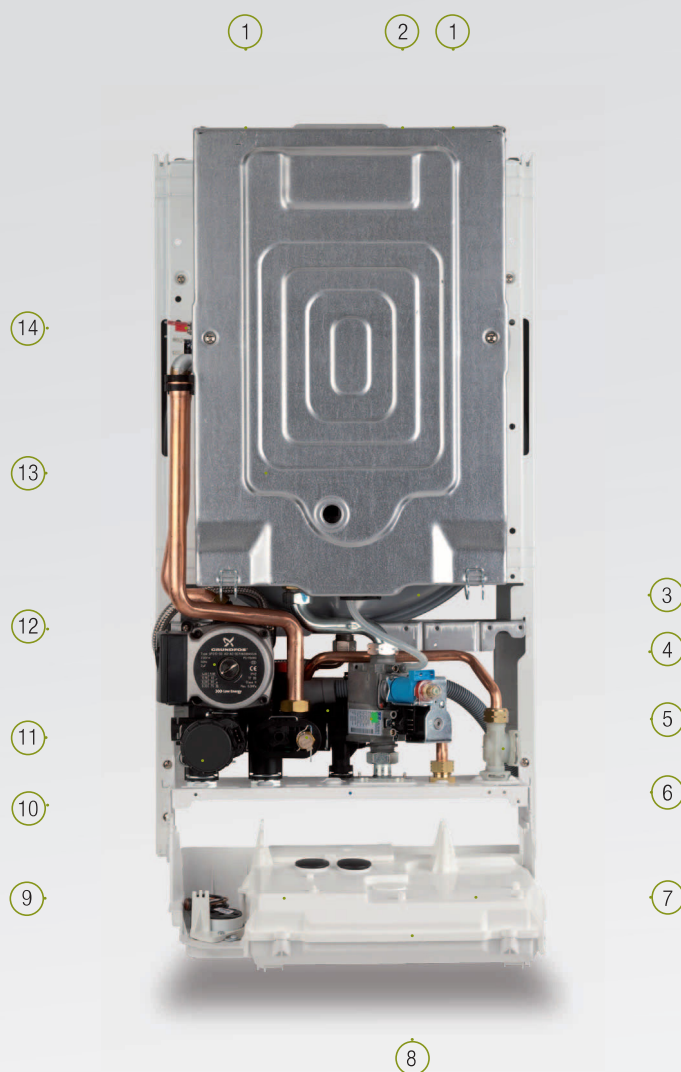
- 1 Manometar
- 2 Prosvetljeni digitalni display
- 3 On/Off/Leto/Zima/Reset/temperatura u grejanju/"Funkcija S.A.R.A."
- 4 Topla sanitarna voda/Predgrevanje

Tehnologija i pouzdanost

Novi Mynute S nudi visoku pouzdanost u sagorevanju i poseduje elektroniku sa velikim stepenom zaštite IPX5D. Zahvaljujući visoko kvalitetnim komponentama, uređaji se odlikuju sigurnošću i čvrstinom. Mynute S dolazi sa najnovijim

sigurnosnim elementima: kontrolom prisustva plamena, kontrolom evakuacije produkata sagorevanja, kontrolom temperature i pritiska. Funkcija protiv blokade pumpe i funkcija protiv smrzavanja kao serijske funkcije produžavaju životni vek uređaja

Mynute S takođe poseduje funkciju "Survivor", funkciju koja u sanitarnom režimu omogućava da uređaj radi u slučaju kvara NTC sonde.



① Dupli otvori za vazduh

② Mesto za merenje izduvnih gasova

③ Ekspanziona posuda

④ Sanitarni izmenjivač

⑤ Gasni ventil

⑥ Flusostat

⑦ Klimatska termoregulacija (spoljna sonda kao dodatna oprema)

⑧ Štampana ploča

⑨ Stepen električne zaštite IPX5D

⑩ 3-kraki ventil

⑪ Vodeni presostat

⑫ Cirkulaciona pumpa sa sistemom protiv blokade

⑬ Komora za sagorevanje (gorionik, izmenjivač, ventilator)

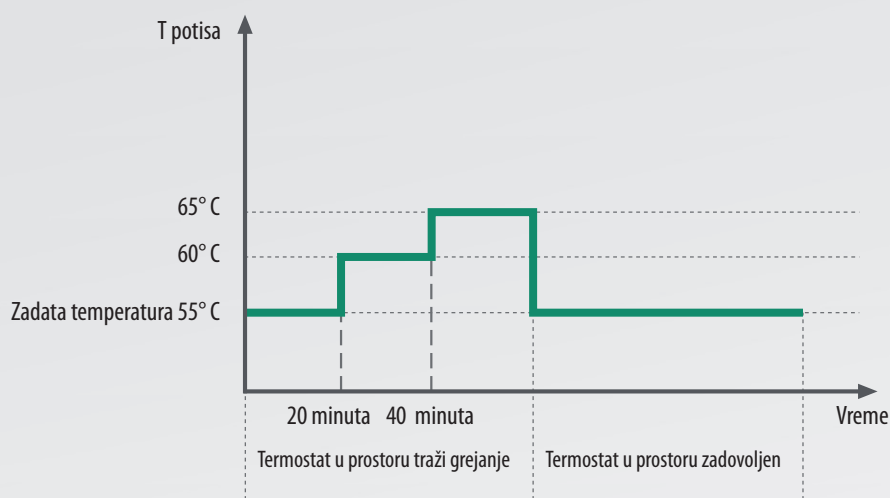
⑭ NTC sonda

Sistem S.A.R.A.: komfor i ušteda

Svi modeli Mynute S poseduju sistem S.A.R.A. (Sistem Auto Regulacije Ambijenta), koji se aktivira postavljanjem birača temperature grejanja u polje "AUTO" (između 55 i 65) Sistema S.A.R.A., patent "Beretta",

omogućava dobijanje najboljeg kompromisa između srednje temperature vode u radiatorima i brzine dostizanja temperature u ambijentu, čime se postiže ušteda u energetsom i ekonomskom smislu. Ako je potrebno grejanje prostora, temperatura potisnog voda

se automatski uvećava svakih 20 minuta za 5 stepeni, dva puta, tako da se prostor zagreje što pre. Kad se dostigne željeni komfor (vidi dijagram) uređaj se zaustavlja da bi se ponovo uključio, pri sledećem zahtevu za grejanjem, sa temperaturom potisa zadanom na početku.



Veliki izbor modela da bi zadovoljili svaku vrstu instalacije



Novi Mynute S je raspoloživ kao kombinovani kotao sa otvorenom ili zatvorenom komorom za sagorevanje u verzijama 24 i 28 kW.

Mynute S poseduje neke vrlo važne karakteristike kao što su klimatska regulacija, koja može da se aktivira povezivanjem spoljne

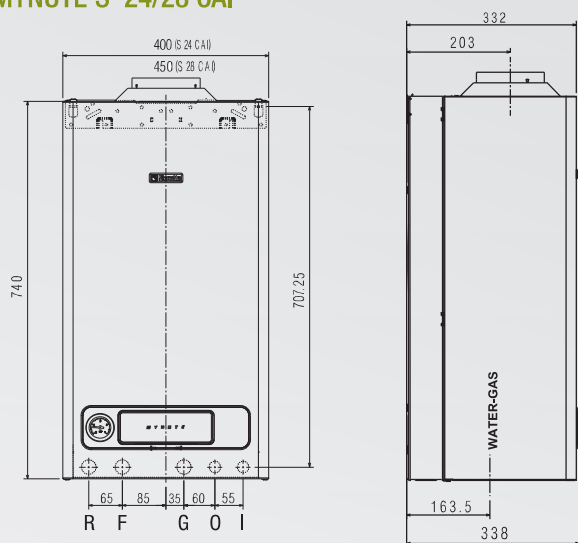
sonde (kao dodatna oprema), čime se postiže visoki komfor u objektu. Takođe je pripremljen za povezivanje na neki od Beretta termostata (kao dodatna oprema), kako bi se upravljalo kotlom i njegovim funkcijama preko daljinske komande.

Korisnik takođe može da aktivira funkciju predgrevanja da bi dobio bržu pripremu tople sanitarne vode, čime se smanjuje vreme čekanja.

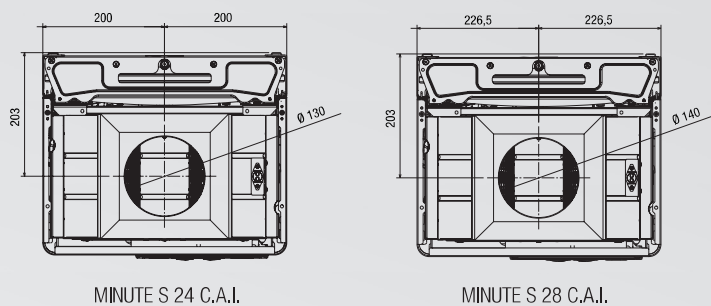
Tehnički crtež

Legenda
 Instalacija: Povrat R/ Potis M/ Gas G
 Sanitarna voda: Ulaz E/ Izlaz U

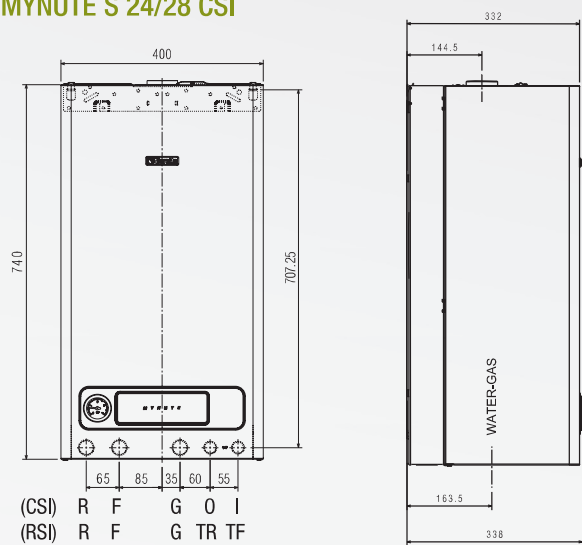
MYNUTE S 24/28 CAI



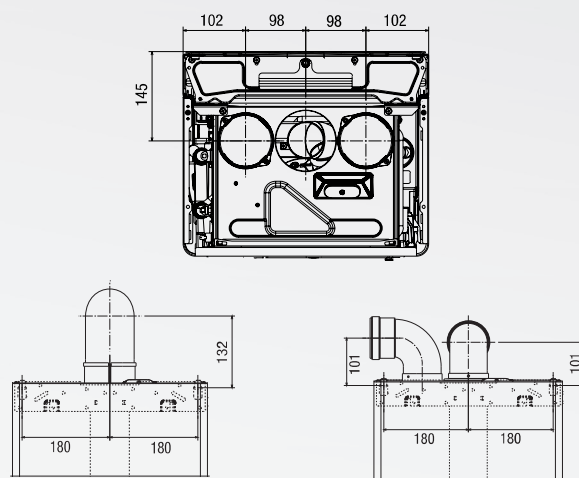
Pogled odozgo



MYNUTE S 24/28 CSI



Pogled odozgo



(CSI) R F G O I
 (RSI) R F G TR TF

Tehnički podaci

C grejanje + sanitarna voda

S zatvorena komora

I elektronsko paljenje, jonizaciona kontrola

A otvorena komora

		MYNUTE S 24 C.S.I.	MYNUTE S 28 C.S.I.	MYNUTE S 24 C.A.I.	MYNUTE S 28 C.A.I.
Toplotno opterećenje	kW	26,00	30,00	26,70	31,00
Maksimalna termička snaga (80/60°)	kW	24,21	27,90	24,51	28,64
Minimalno toplotno opterećenje	kW	11,20	12,70	11,50	14,00
Minimalna termička snaga (80°/60°)	kW	9,73	11,00	10,19	12,45
Toplotno opterećenje	kW	26,00	30,00	26,70	31,00
Maksimalna termička snaga (*)	kW	24,21	27,90	24,51	28,64
Minimalno toplotno opterećenje	kW	9,80	10,50	9,00	9,80
Minimalna termička snaga (*)	kW	8,52	9,09	7,97	8,71
Stepen iskorišćenja Pn maks - Pn min	%	93,1 - 86,9	93,0 - 86,6	91,8 - 88,6	92,4 - 88,9
Efikasnost 30% (47° povratni vod)	%	92,4	91,9	90,6	91,5
Električna snaga	W	125	127	85	85
Napon napajanja/frekvencija	V/Hz	230 - 50	230 - 50	230 - 50	230 - 50
Nivo zaštite	IP	X5D	X5D	X5D	X5D
GREJNI REŽIM					
Pritisak - Maksimalna temperatura	bar - °C	3 - 90	3 - 90	3 - 90	3 - 90
Minimalni pritisak za pravilan rad	bar	0,25 - 0,45	0,25 - 0,45	0,25 - 0,45	0,25 - 0,45
Polje za biranje temperature za grejanje	°C	40/80	40/80	40/80	40/80
Pritisak u ekspanzionoj posudi/kapacitet	bar/l	1/9	1/9	1/9	1/9
SANITARNI REŽIM					
Maksimalni/minimalni pritisak	bar	6 - 0,15	6 - 0,15	6 - 0,15	6 - 0,15
Količina tople vode na Δt 25°C	l/min	13,9	16,0	14,1	16,4
Minimalna protok sanitarne vode	l/min	2	2	2	2
Polje za biranje temperature sanitarne vode	°C	37/60	37/60	37/60	37/60
POVEZIVANJE					
Ulaz - izlaz grejanja/gas	Ø	3/4"	3/4"	3/4"	3/4"
Ulaz - izlaz sanitarne vode	Ø	1/2"	1/2"	1/2"	1/2"
KOAKSIJALNI SISTEM					
Prečnik	mm	60-100	60-100	-	-
Maksimalna dužina	m	4,25	3,40	-	-
ODVOJENI SISTEM					
Prečnik	mm	80+80	80+80	-	-
Maksimalna dužina	m	20+20	14,5+14,5	-	-
DIMENZIJE KOTLA, MASA I GAS					
Dimenzije kotla (VxŠxD)	mm	740X400X332	740X400X332	740X400X332	740X450X332
Masa kotla	kg	33	33	30	31
Vrsta gasa		NG/LPG	NG/LPG	NG/LPG**	NG/LPG**

* srednja vrednost u različitim uslovima rada sanitarnog režima

** rad na TNG uz pomoc seta za TNG

PMN

Generalni uvoznik PMN.d.o.o.

Jagodinska2, 11090 Beograd, Srbija

Tel./Fax: +381112370013, 2379496

www.pmn.co.rs, e-mail: office@pmn.co.rs

 **Beretta**